

剪切力传感器 LSH25T

特性与应用

1. 产品特点：该传感器采用剪切梁结构，具有高精度、高稳定性。
2. 适用于：电子配料系统、电子地中衡、配料仓、料仓秤等各种测力、称重的工业控制系统。

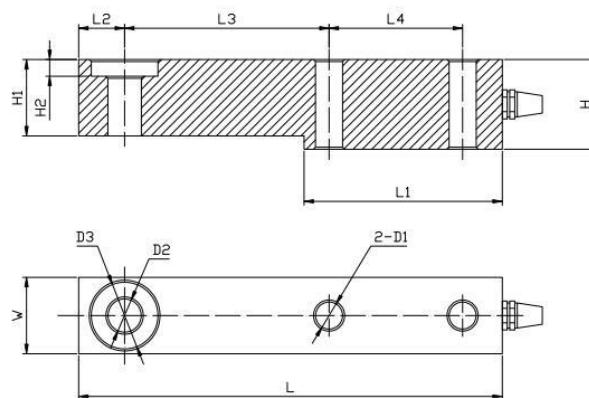


技术参数

参数	技术指标
量程	0.5、1、2、3、5、7.5、10、15、20、25 t
灵敏度	2.0±0.1mv/V
综合精度	0.05%F·S
蠕变	±0.03%F·S/30min
非线性	±0.03%F·S
滞后误差	±0.03%F·S
重复性误差	±0.03%F·S
零点温度系数	±0.03%F·S/10°C
绝缘阻抗	≥2000MΩ

参数	技术指标
输入阻抗	385±35Ω
输出阻抗	350±3Ω
激励电压	5~12VDC
工作温度范围	-20~+70°C
允许过负荷	120 %F·S
防护等级	IP66
材质	合金钢
线缆	Φ5x2000mm

外形尺寸图 (mm)



量程(t)	L	L1	L2	L3	L4	H	H1/W	H2	D1	D2	D3
0.5~3	203	95	22	98	64	43	36.6	8	Φ13	Φ16	Φ32
5~8	235	110	22	124	66	52	48	12	Φ21	Φ22	Φ38
10	279	133	32	140	82	67	60	8.5	Φ28	Φ32	Φ48
15~25	318	153	38	159	89	82.5	70	9.5	Φ34	Φ38	Φ54