

## 轮辐式力传感器 LSP50

### 特性与应用

1. 产品特点：高精度、高可靠性、抗偏载力、测量高度低。适
2. 用于：电子地中衡、料仓秤、轨道衡、平台秤、汽车衡及其他力值的测量与控制等。

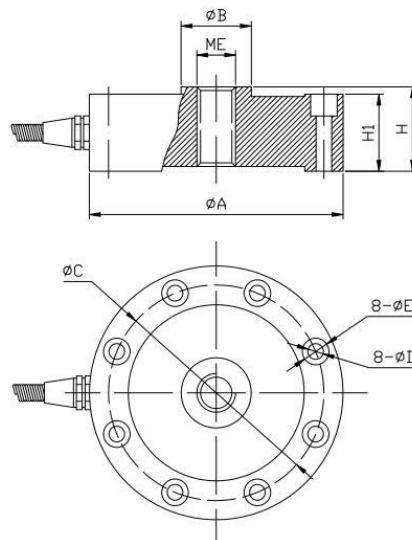


### 技术参数

参 数	技术指标
量程	10、20、50、100、200、500 kg；1、2、3、5、10、15、20、30、50 t
灵敏度	2.0±0.1mv/V
综合精度	0.05%F·S
蠕变	±0.03%F·S/30min
非线性	±0.03%F·S
滞后误差	±0.03%F·S
重复性误差	±0.03%F·S
零点温度系数	±0.02%F·S/10°C
绝缘阻抗	≥2000MΩ

参 数	技术指标
输入阻抗	385±35 Ω
输出阻抗	350±3 Ω
激励电压	5~12VDC
工作温度范围	-20~+70°C
允许过负荷	120 %F·S
防护等级	IP66
材质	合金钢
线缆	Φ5×2000mm

### 外形尺寸图 (mm)



量 程	ΦA	ΦC	ΦD	ΦE	ME	H	H1
10~2000kg	72	59	5.3	9.7	M12x1.75	24	24
2.5~5t	104.7	89	6.5	11	M16x1.5	35	32
7.5~30t	125	105	9	13.5	M30x2	45	42
50t	143	117	10.5	17	M40x1.5	57.5	51