

轮辐式力传感器 LSP300

特性与应用

1. 产品特点：高精度、高可靠性、抗偏载力、测量高度低。
2. 适用于：电子地中衡、料仓秤、轨道衡、平台秤、汽车衡及其他力值的测量与控制等。

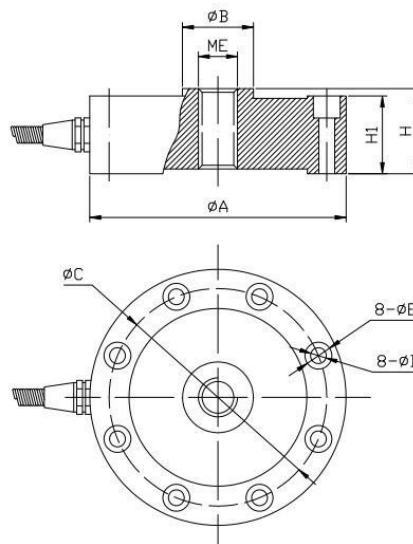


技术参数

参 数	技术指标
量程	100、150、200、300 t
灵敏度	2.0±0.1mv/V
综合精度	0.1%F·S
蠕变	±0.05%F·S/30min
非线性	±0.05%F·S
滞后误差	±0.05%F·S
重复性误差	±0.05%F·S
零点温度系数	±0.03%F·S/10°C
输出温度系数	±0.03%F·S/10°C

参 数	技术指标
输入阻抗	385±35 Ω
输出阻抗	350±3 Ω
绝缘阻抗	≥2000M Ω
激励电压	5~12VDC
工作温度范围	-20~+70°C
允许过负荷	120 %F·S
防护等级	IP66
材质	合金钢
线缆	Φ5×5000mm

外形尺寸图 (mm)



量程	ΦA	ΦB	ΦC	ΦD	ΦE	ME	H	H1
100t	200	76	163	13	20	M64x3	83	70
200t	306	120	264	22	32	M90x3	125	120
300t	350	150	296	26	38	M120x3	185	180