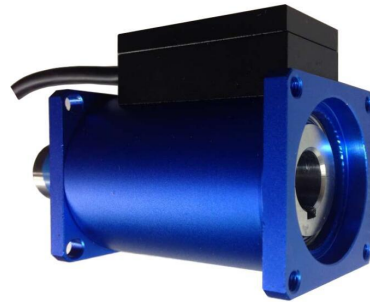


## TD100 动态扭矩传感器

### 特性与应用

- 电阻应变为敏感元件和集成电路构成的一体产品，精度高，性能稳定可靠。
- 输出正反转扭矩信号
- 两端均为键连接。
- 转速可达 1800 转/分钟。

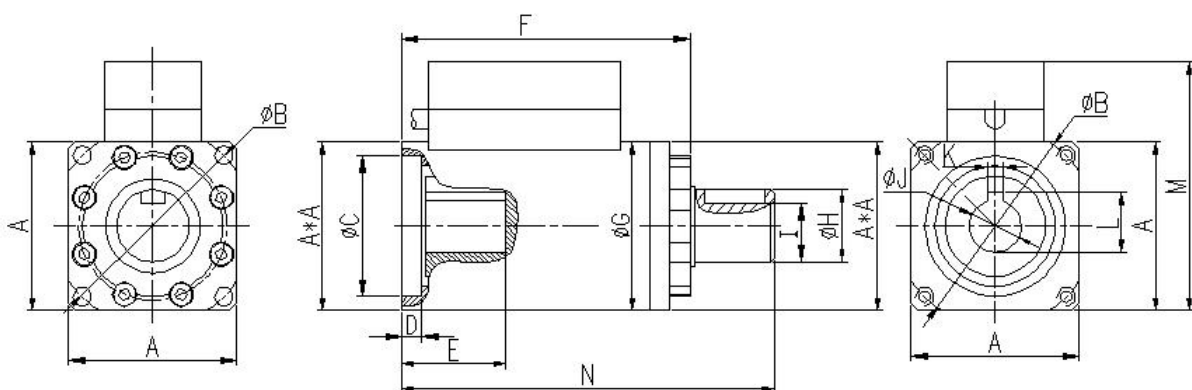


### 技术参数

参 数	技术指标
量 程	0~3, 5, 10, 20, 30, 50, 100 Nm
灵敏度	1.5 ± 10% mV / V
零点输出	±2% F. S.
非线性	±0.1, 0.3% F. S.
滞后	≤ ±0.05% F. S.
重复性	≤ ±0.05% F. S.
蠕变	≤ ±0.03% F. S./30min
温度灵敏度漂移	0.03% F. S. / 10°C
零点温度漂移	0.03% F. S. / 10°C
输入电阻	350, 750 ± 10 Ω
输出电阻	350, 700 ± 5 Ω

参 数	技术指标
响应频率	100 μ S
绝缘电阻	≥ 5000M Ω / 100VDC
激励电压	10VDC (9-15VDC)
温度补偿范围	-10 ~ 60°C
工作温度范围	-20 ~ 65°C
安全超载	150% F. S.
极限超载	200% F. S.
电缆线尺寸	Ø5.2 × 3m
电气连接	红/E+, 黑/E-, 绿/S+, 白/S-
材质	铝, 不锈钢或合金钢
其他要求	可定制

### 外形尺寸图



量程 Nm	A	B	C	D	E	F	G	H	I	J	K	L	M	N
0-50	42	50	35	5	26	73	42	18	14.5	13	4	14.8	63	93
100	62	70	50	7	39	91	62	18	14.5	16	6	18.3	77	122