

TD1000A 动态扭矩传感器

特性与应用

- 电阻应变为敏感元件和集成电路构成的一体产品，精度高，性能稳定可靠。
- 输出正反转扭矩信号
- 两端均为键连接
- 转速可达 1800 转/分钟。

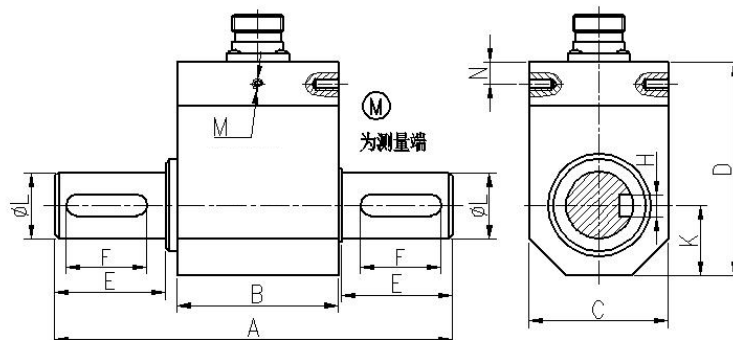


技术参数

参 数	技术指标
量 程	0-10, 20, 30, 50, 100, 200, 500, 1000 Nm
灵敏度	1.5 ± 10% mV / V
零点输出	±2% F. S.
非线性	±0.1, 0.3% F. S.
滞后	≤ ±0.05% F. S.
重复性	≤ ±0.05% F. S.
蠕变	≤ ±0.03% F. S./30min
温度灵敏度漂移	0.03% F. S. / 10°C
零点温度漂移	0.03% F. S. / 10°C
输入电阻	750 ± 10 Ω

参 数	技术指标
输出电阻	700 ± 5 Ω
绝缘电阻	≥ 5000 M Ω / 100VDC
激励电压	10-15VDC
温度补偿范围	-10 ~ 60°C
工作温度范围	-20 ~ 65°C
安全超载	150% F. S.
极限超载	200% F. S.
电缆线尺寸	Ø5.2 × 3m
电气连接	红/E+, 黑/E-, 绿/S+, 白/S-
材质	不锈钢或合金钢

外形尺寸图



型 号	量程(Nm)	A	ΦL	B	C	D	E	F	K	N	M	H
TD1000A	100	108	18	44	38	58	30	22	19	6	3-M3	6
TD1000A	500	143	28	56	53	73.5	40	30	27	6	2-M3	8
TD1000A	1000	221	6	97	90	125	60	55	45	33	4-M4	16