

## TD1000B 动态扭矩传感器

### 特性与应用

- 电阻应变为敏感元件和集成电路构成的一体产品，通过电刷实现供电与信号输出。
- 中低量程扭矩测量。可测量正反两方向扭矩值。
- 两端均为键连接，安装使用方便。
- 转速可达 1800 转/分钟。

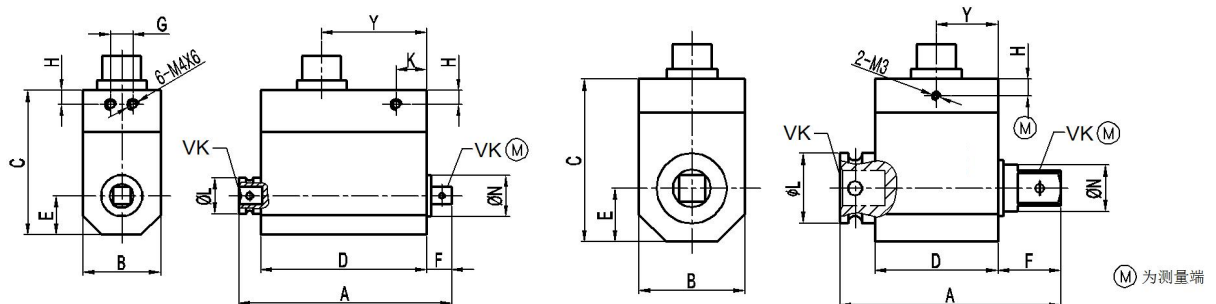


### 技术参数

参 数	技术指标
量 程	5, 10, 20, 50, 100, 200, 300, 500, 1000Nm
灵敏度	1.5 ± 10% mV / V
零点输出	±2% F. S.
非线性	±0.1, 0.3% F. S.
滞后	≤ ±0.05% F. S.
重复性	≤ ±0.05% F. S.
蠕变	≤ ±0.03% F. S./30min
温度灵敏度漂移	0.03% F. S. / 10°C
零点温度漂移	0.03% F. S. / 10°C
输入电阻	350, 750 ± 10 Ω
输出电阻	350, 700 ± 5 Ω

参 数	技术指标
响应频率	100 μ S
绝缘电阻	≥ 5000M Ω / 100VDC
激励电压	10-15VDC
温度补偿范围	-10 ~ 60°C
工作温度范围	-20 ~ 65°C
安全超载	150% F. S.
极限超载	200% F. S.
电缆线尺寸	Ø5.2 × 3m
电气连接	红/E+, 黑/E-, 绿/S+, 白/S-
材质	铝, 不锈钢或合金钢
其他要求	可定制

### 外形尺寸图



型号	量程Nm	VK	A	B	C	D	E	F	G	H	K	ΦL	ΦN	Y	轴向力N	径向力N
TD1000B	5,10,15	1/4"	77	28	52	58	14	8.5	8	5	11	13	14.8	38	150	30
TD1000B	20,30	3/8"	74.5	38	58	44	19	18	/	6	/	25	12.7	22	500	60
TD1000B	100	1/2"	79	38	58	44	19	22.5	/	6	/	25	16.6	22	700	100
TD1000B	200-500	3/4"	97	58	76	50	29	30	/	5	/	40	30	25	2000	150
TD1000B	1000	1"	112	73	90	57	36.5	34.5	/	5	28.5	50	40	28.5	4000	250