

## TS10KA 静态扭矩传感器

### 特性与应用

- 电阻应变为敏感元件和集成电路构成的一体产品，精度高，性能稳定可靠，测量范围广。
- 大量程扭矩测量，安装使用方便。
- 静态扭矩测量。一端为键（或内四方键）连接，一端为法兰盘连接。

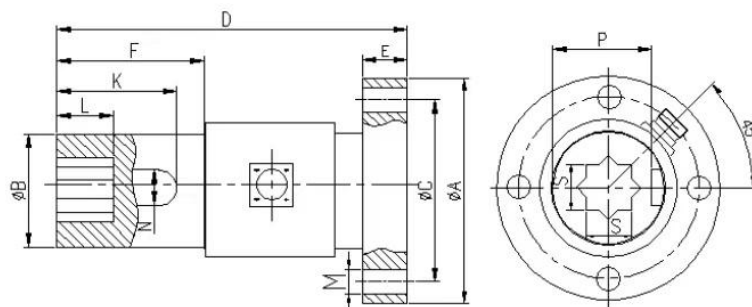


### 技术参数

参数	技术指标
量程	0-1, 2, 5, 10KNm
灵敏度	1.5 ± 10% mV / V
零点输出	±1% F. S.
非线性	±0.1, 0.3% F. S.
滞后	≤ ±0.05% F. S.
重复性	≤ ±0.05% F. S.
蠕变	≤ ±0.03% F. S./30min
温度灵敏度漂移	0.03% F. S. / 10°C
零点温度漂移	0.03% F. S. / 10°C
输入电阻	350, 750 ± 10 Ω
输出电阻	350, 700 ± 5 Ω

参数	技术指标
响应频率	100 μ S
绝缘电阻	≥ 5000M Ω / 100VDC
激励电压	10VDC (9-15VDC)
温度补偿范围	-10 ~ 60°C
工作温度范围	-20 ~ 65°C
安全超载	150% F. S.
极限超载	200% F. S.
电缆线尺寸	Ø5.2 × 3m
电气连接	红/E+, 黑/E-, 绿/S+, 白/S-
材质	铝, 不锈钢或合金钢
其它要求	可定制

### 外形尺寸图



型号	量程 (Nm)	φ A	φ B	φ C	D	E	F	K	L	N	S	P	M
TS10KA	1000	99	50	80	155	20	65	53	25	16	20	44	4-φ 10.5
TS10KB	1000	98	50	80	90	15	33	33	25	16	20	44	4-φ 10.5
TS10KC	2000	125	75	105	150	20	60	60	30	20	25.5	67.5	8-φ 12.5
TS10KD	5000	125	75	105	150	20	60	60	30	20	40.5	67.5	8-φ 12.5
TS10KE	10000	190	98	160	220	30	110	110	70	28	55	78	8-φ 19